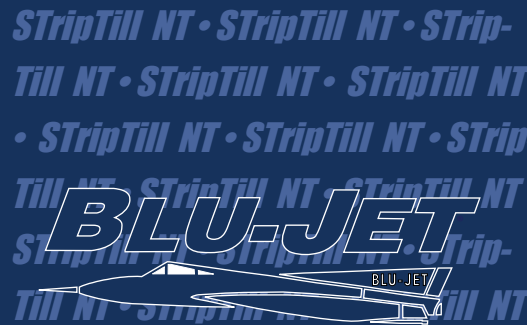


StripTill NT™

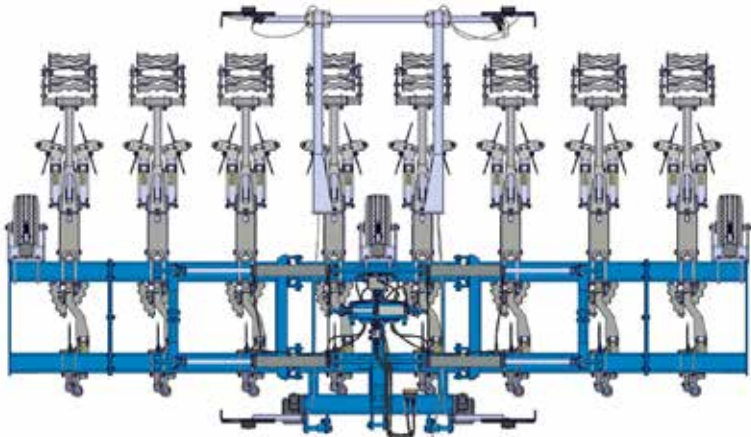
Úzka prepravná šírka

3-bodové náradie pásového obrábania pôdy

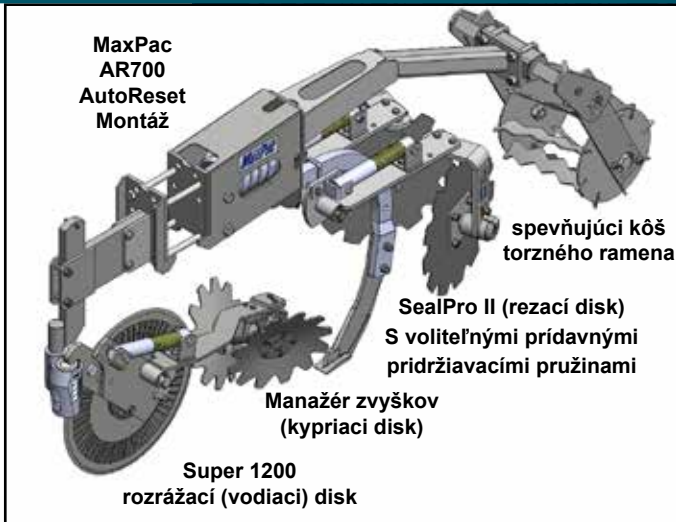
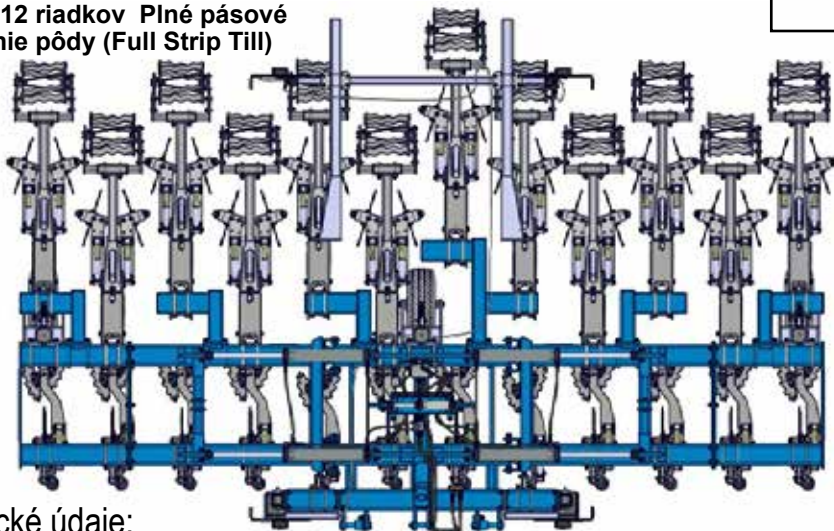
Náradie značky BLU-JET StripTill NT prekračuje obmedzenia iných náradí pásového obrábania pôdy Strip Till tým, že ponúka veľký výber úzkeho a širokého rozstupu riadkov so schopnosťou aplikácie suchých, tekutých roztokov umelého hnojiva alebo dvojitého dávkovania. Hlavný rám s rozmermi 15,2 cm x 15,2 cm, krytý 5-ročnou zárukou na rám značky BLU-JET, zaručuje roky spoľahlivej služby.



70 cm 8 riadkov Plné pásové obrábanie pôdy (Full Strip Till)



50 cm 12 riadkov Plné pásové obrábanie pôdy (Full Strip Till)



Technické údaje:

Hlavný rám.....	Ťažký pracovný dvojitý rám s rozmermi 15,2 x 15,2
Modely.....	4,25 m skladací rám zložený z 3 častí
	5,85 m skladací rám zložený z 3 častí
Prepravná šírka.....	2,97 m
Prepravná výška.....	4 m
Hmotnosť.....	4,198 kg pri (50 cm, 12 riadkov)
Špecifikácia skladacieho rámu.....	80 cm 6,8 riadkov Plné pásové obrábanie pôdy (Full Strip Till)
	75 cm 6,8 riadkov Plné pásové obrábanie pôdy (Full Strip Till)
	70 cm 6,8 riadkov Plné pásové obrábanie pôdy (Full Strip Till)
	60 cm 6,10 riadkov Plné pásové obrábanie pôdy (Full Strip Till)
	55 cm 8,10 riadkov Plné pásové obrábanie pôdy (Full Strip Till)
	50 cm 8,12 riadkov Plné pásové obrábanie pôdy (Full Strip Till)
	45 cm 10,12 riadkov Plné pásové obrábanie pôdy bez rezacích diskov
Pracovná hĺbka.....	10 cm až 20 cm
Pridávne zariadenie traktora.....	CAT. III/IIIN 3 Point (Kategória III/IIIN 3-bodové)
Osvetlenie a označenie.....	smernice EÚ
5-ročná záruka na rám	

Ak sa chcete dozvedieť viac... Volajte ešte dnes na horúcu linku značky BLU-JET (+1-800-658-3127)

AgriTechnika, s.r.o., Medved'ovská 9, 932 01 Veľký Meder, Slovensko

Telefón: +421 31 555 36 33 • e-mail: agritechnika@agritechnika.sk • www.agritechnika.sk

Thurston Manufacturing Company • 1708 H Ave • Box 218 Thurston, Nebraska, 68062-0218

Telefón: +1-402-385-3041 • fax: +1-402-385-3043 • e-mail: box218@thurstonmfgco.com

www.thurstonmfgco.com

Technické údaje a charakteristické znaky dizajnu, ktoré sú vyššie popísané, podliehajú zmene bez nutnosti upozornenia. Značka BLU-JET je registrovaná ochranná známka spoločnosti Thurston Manufacturing Company, Thurston NE.

Autorské práva 2013 Thurston Manufacturing Company

Číslo formulára 1StripTill NT-03-7-13US



Distribuuje:

